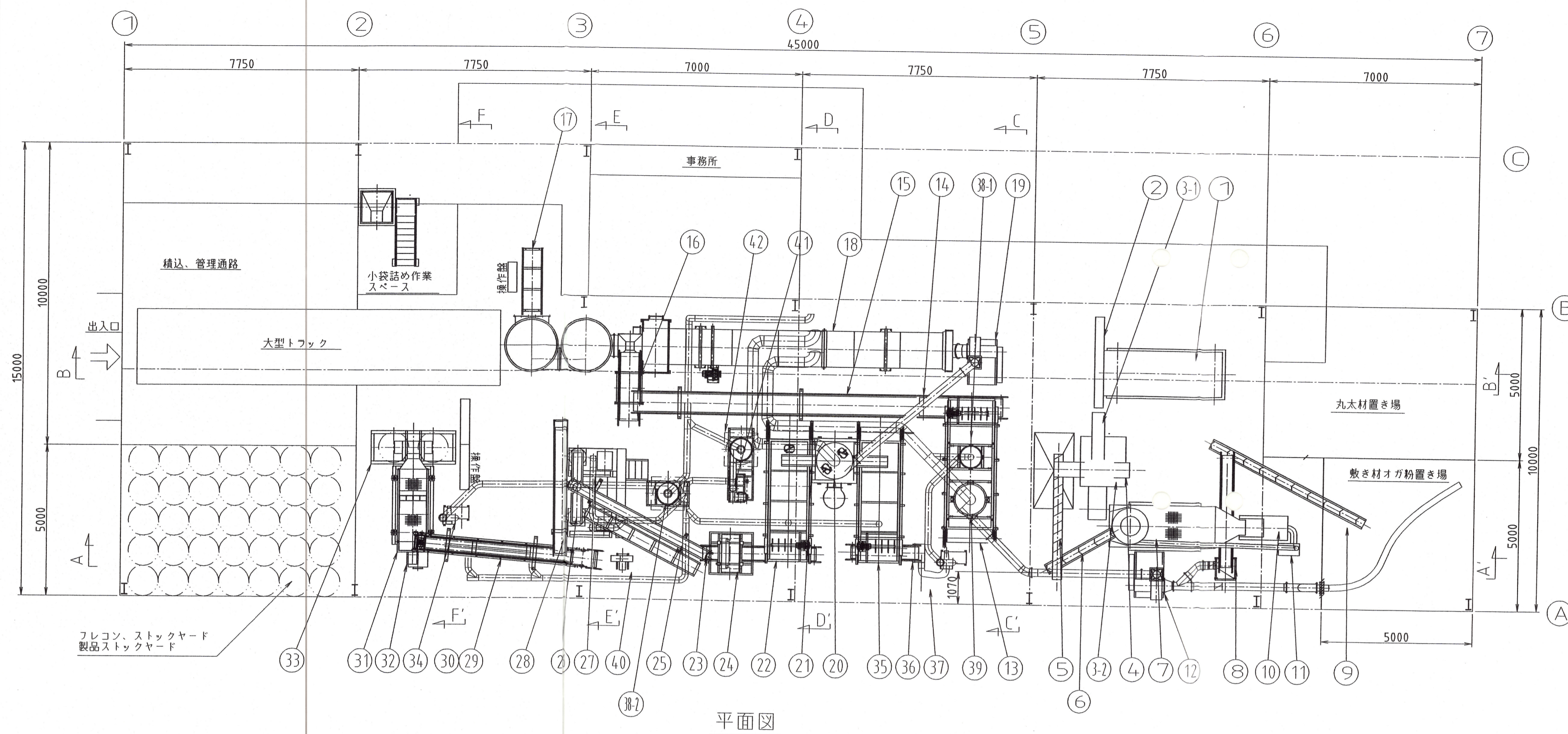


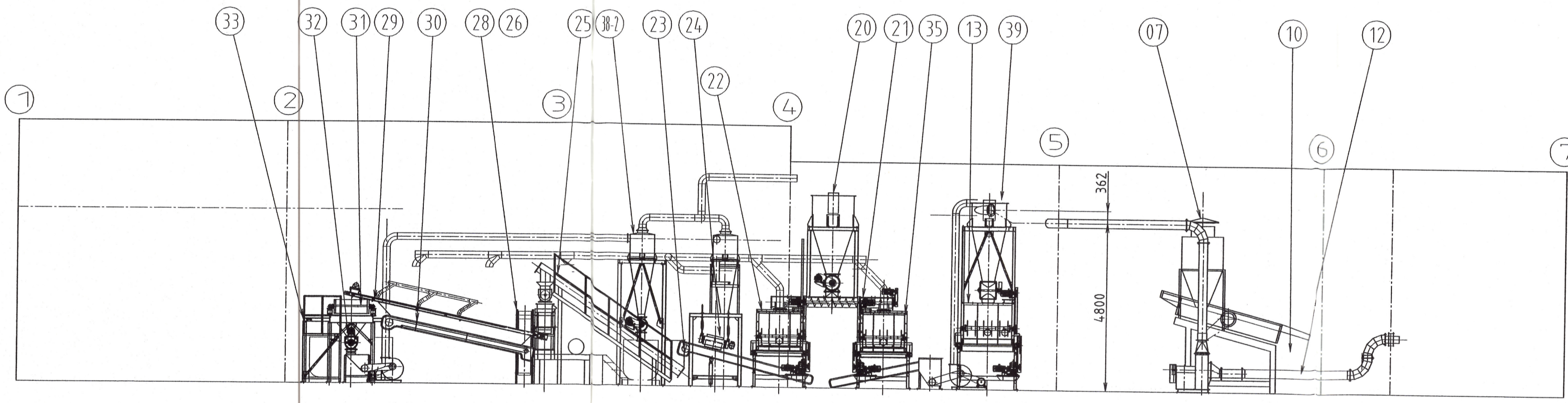
出入口
↔

本図面は建設当時のものであり、現況と異なる場合があります。必要に応じ、現地調査にて現況を確認してください

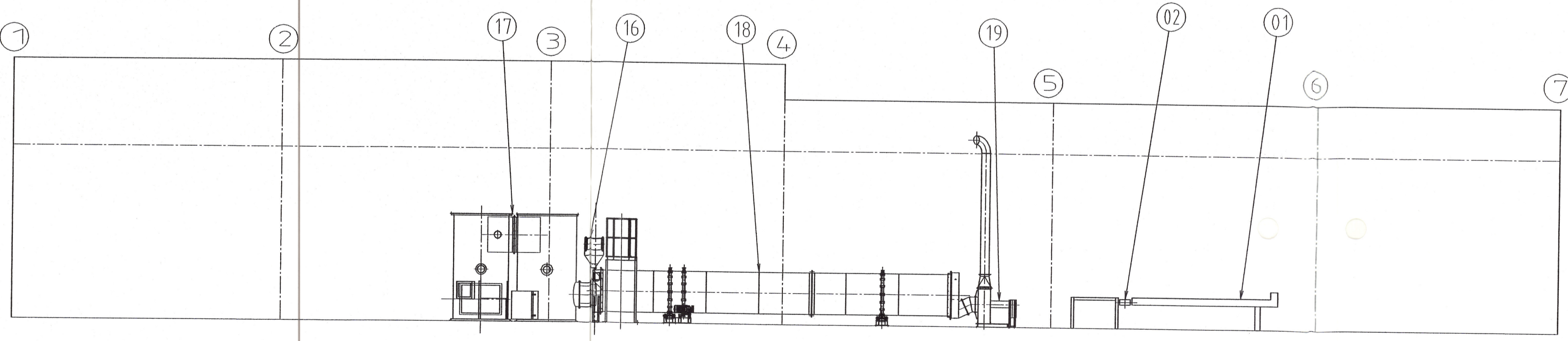
記事 変更	_____	工事名 西予市木質ペレット製造設備設置事業設計・施工一括型工事 名称 アンカー配置図	縮尺 1:60	承認	承認印	図面No _____ 製/内 製/外
	_____		作図年月 2011.03	検図	製図者印	



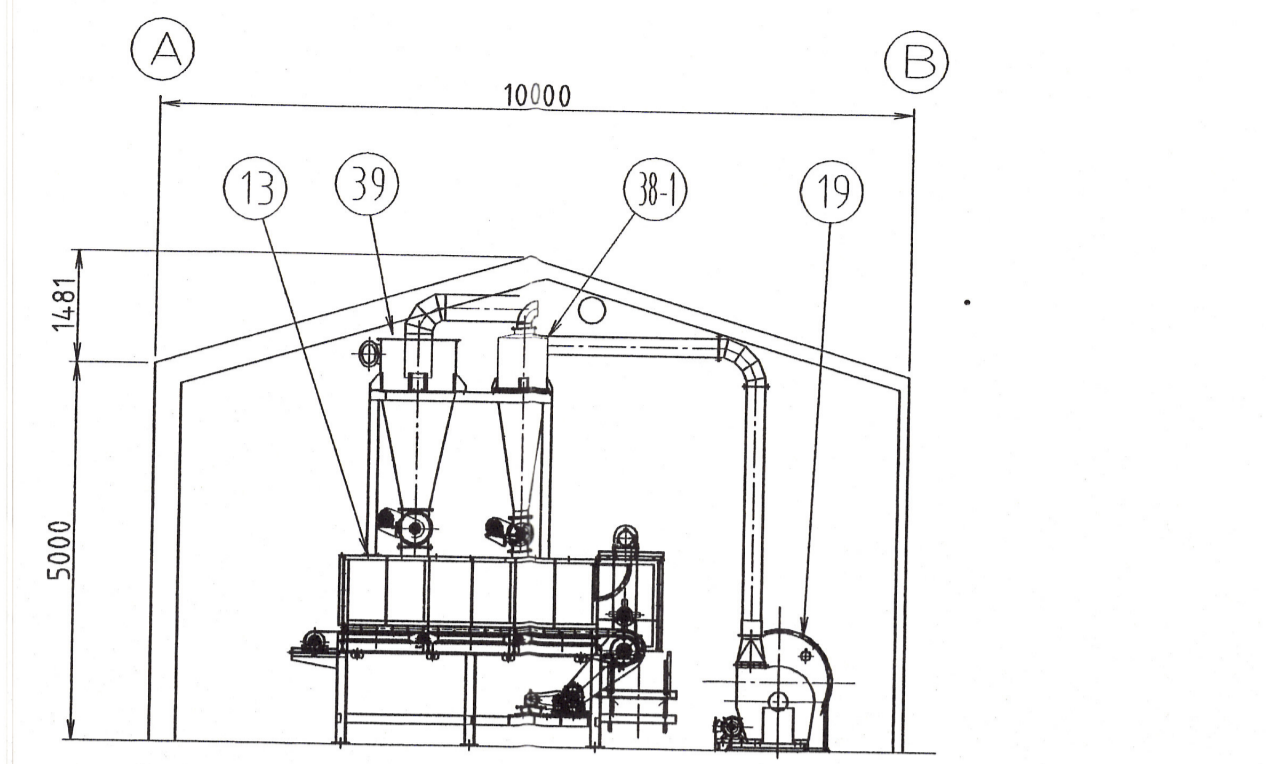
平面図



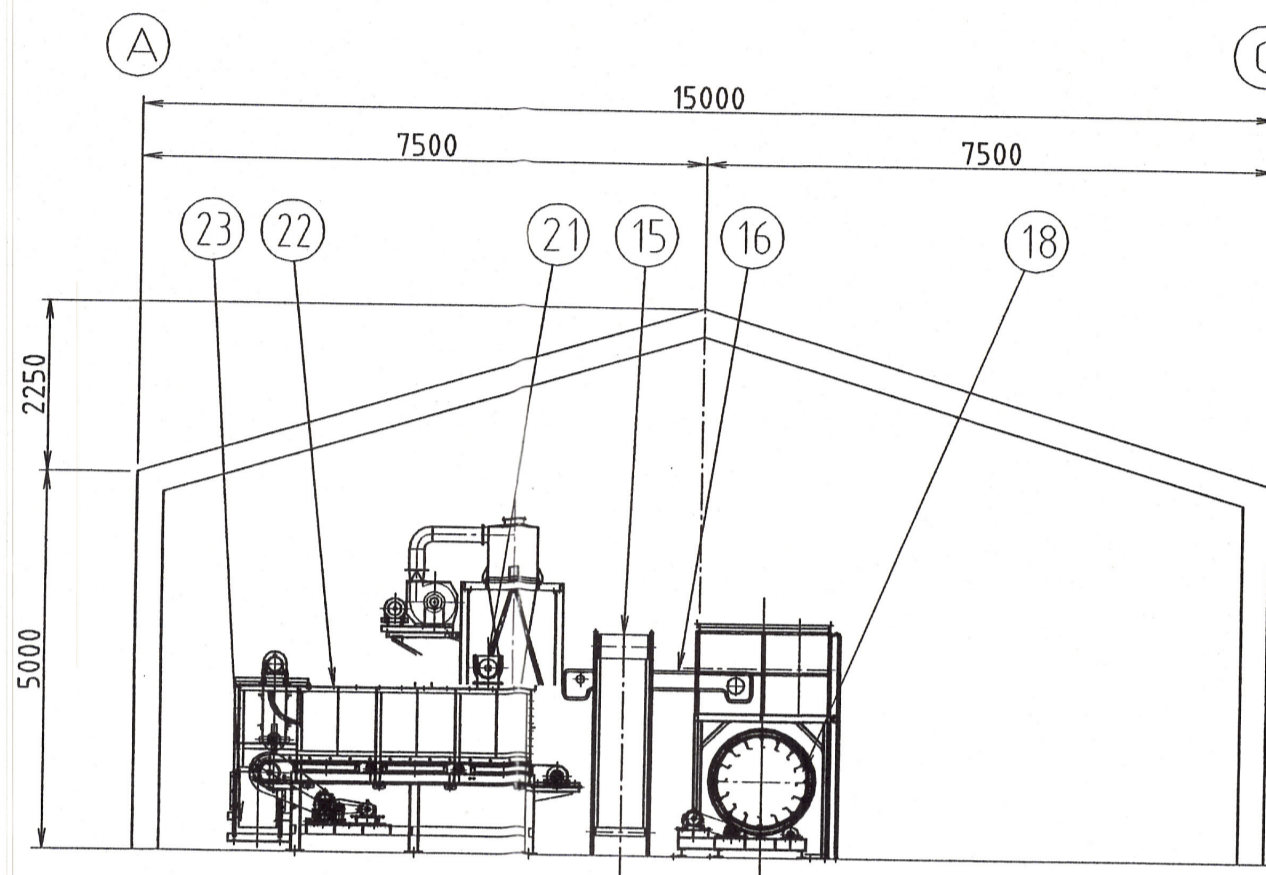
A-A断面



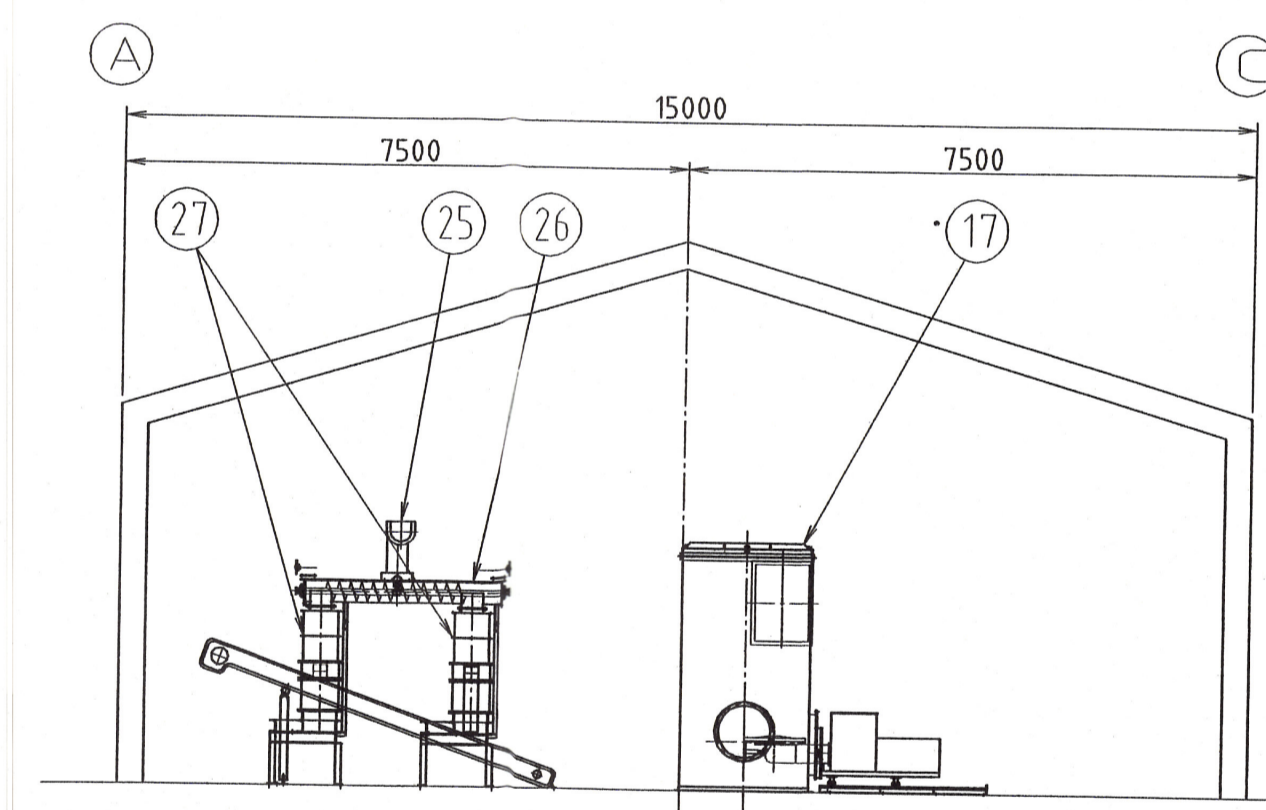
B-B断面



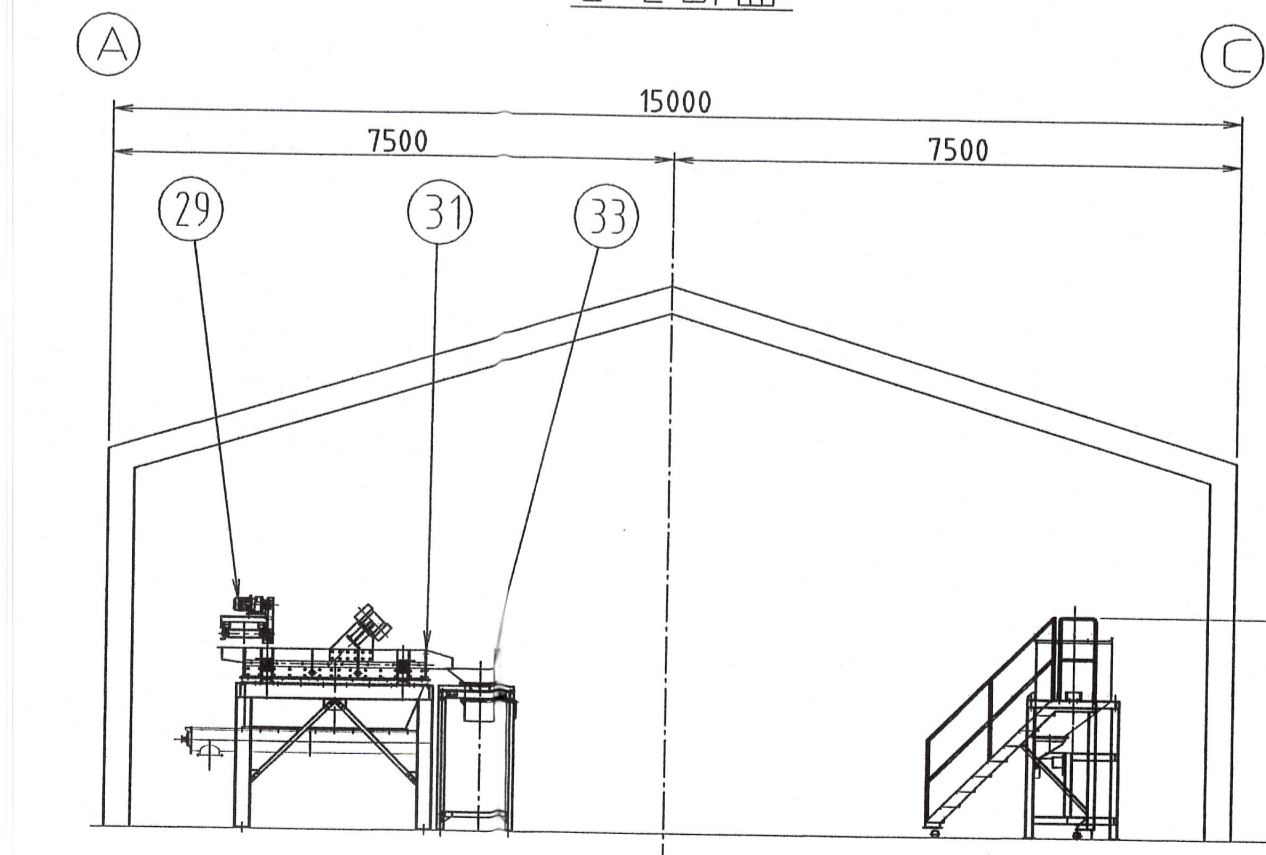
C-C断面



D-D断面



E-E断面



F-F断面

機器リスト

NO	名称	規格	仕様	電動機	台数
1	投入チェーンブロッカー	15M*4M		3.7KW	1台
2	投入コンベヤ	W300*3.0M		2.2KW	1台
3-1	投入チェーンコンベヤ	W300*1.5M		5.5KW	1台
3-2	オガダール	2型		150.0KW	1台
4	フライトコンベヤ	W500*2.5M		2.2KW	1台
5	スクリュコンベヤ	φ300*6.0M		3.7KW	1台
6	製品移送コンベヤ	W300*3.0M		1.0KW	1台
7	振動スクリーン	1400*3.5M		3.7KW	1台
8	製品コンベヤ	W350*3.0M		1.0KW	1台
9	製品移送コンベヤ	W350*7.0M		1.0KW	1台
10	オーバーサイズ粉砕機	2型		22.0KW	1台
11	ファン	25型		7.5KW	1台
12	送風機	E-40		15KW	1台
13	供給機	1500*4.5M		1.5KW/2.2KW	1台
14	供給BC	600*3M		1.5KW	1台
15	供給BC	600*10M		1.5KW	1台
16	供給BC	600*2.5M		1.5KW	1台
17	マジックパーナー	500カローラ		0.4KW/1.0KW	1台
18	ロータリーバルブ式乾燥機	φ1200*10M		5.5KW	1台
19	送風機	E-40		15KW	1台
20	サイクロン、ロータリーバルブ	ロータリーバルブ付		0.75KW	1台
21	スクリュコンベヤ	φ250*3.5M		2.2KW	1台
22	供給機	1.3M*3.8M		1.5KW/2.2KW	1台
23	供給BC	500*4M		1.5KW	1台
24	永磁式落下磁選機	600*1.2M		0.75KW	1台
25	スクリュコンベヤ	φ250*6M		2.2KW	1台
26	スクリュコンベヤ	φ250*2.6M		0.75KW*2	1台
27	ペレタイザー	TS-450		55.0KW	2台
28	供給BC	450*5M		1.5KW	1台
29	冷却ネットBC	500*6M		1.5KW	1台
30	供給BC	500*6M		1.5KW	1台
31	振動選別機	09M*2.4M		0.85KW*2	1台
32	スクリュコンベヤ	φ250*3M		2.2KW	1台
33	フレコン用製品入れ集台	2段別6		/	1台
34	排風機	排風プロND8		3.7KW	1台
35	供給機	1.3M*3.8M		1.5KW/2.2KW	1台
36	供給BC	400*3M		1.0KW	1台
37	排風機	排風プロND8		3.7KW	1台
38-1	サイクロン、ロータリーバルブ	ロータリーバルブ付		0.75KW	1台
38-2	サイクロン、ロータリーバルブ	ロータリーバルブ付		0.75KW	1台
39	サイクロン、ロータリーバルブ	ロータリーバルブ付		0.75KW	1台
40	製品冷却ファン	TDM-60-2-22		2.2KW	1台
41	兼用プレートファン	PV-200		5.5KW	1台
42	兼用サイクロン、ロータリーバルブ	ロータリーバルブ付		0.75KW	1台

記事 変更	工事名	西予市木質ペレット製造設備設置事業設計・施工一括型工事	本図面は建設当時のものであり、現況と異なる場合があります。必要 時に応じ、現地調査にて現況を確認してください
	名称	全体配置図及び断面図	
	作成	2011.03	