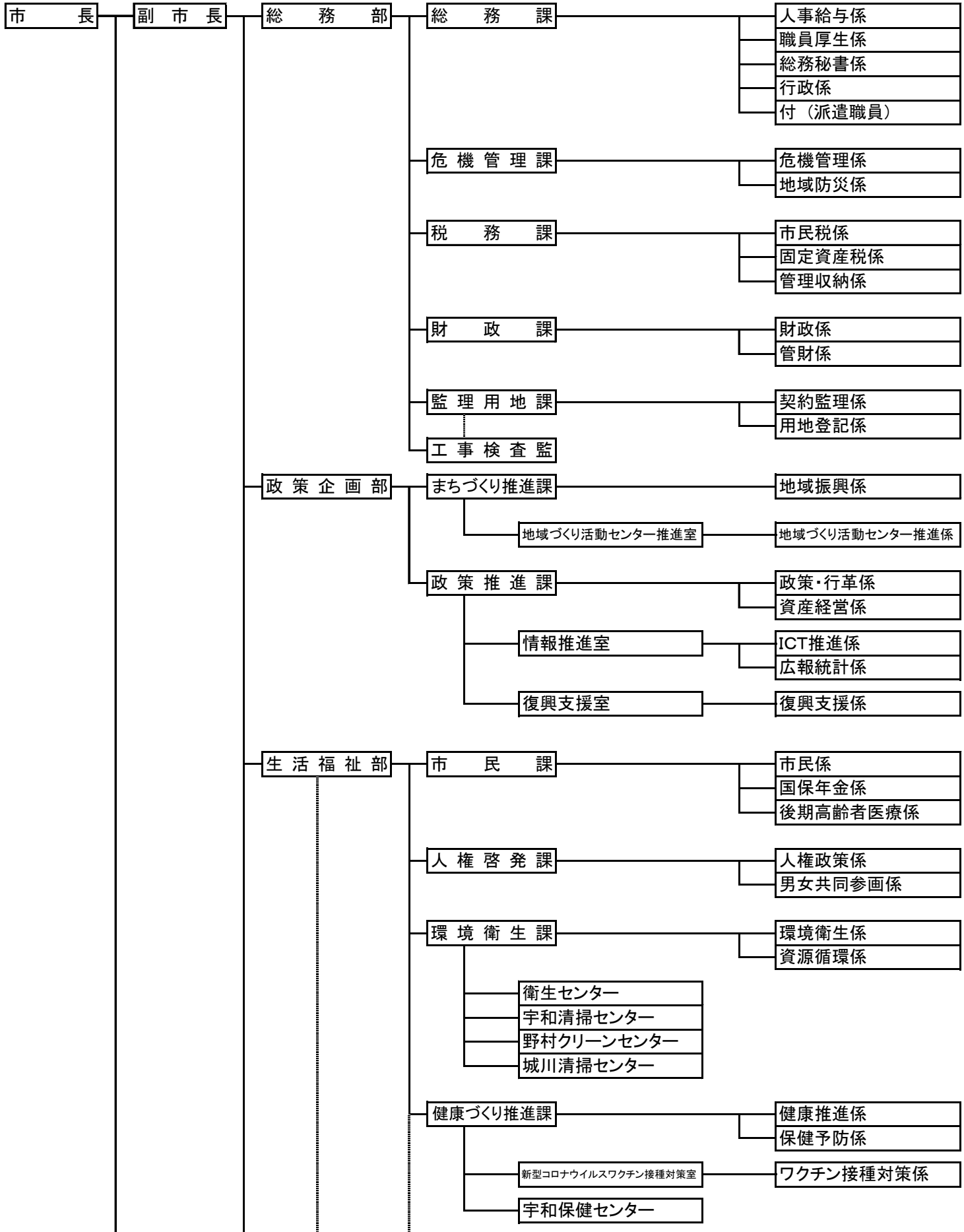
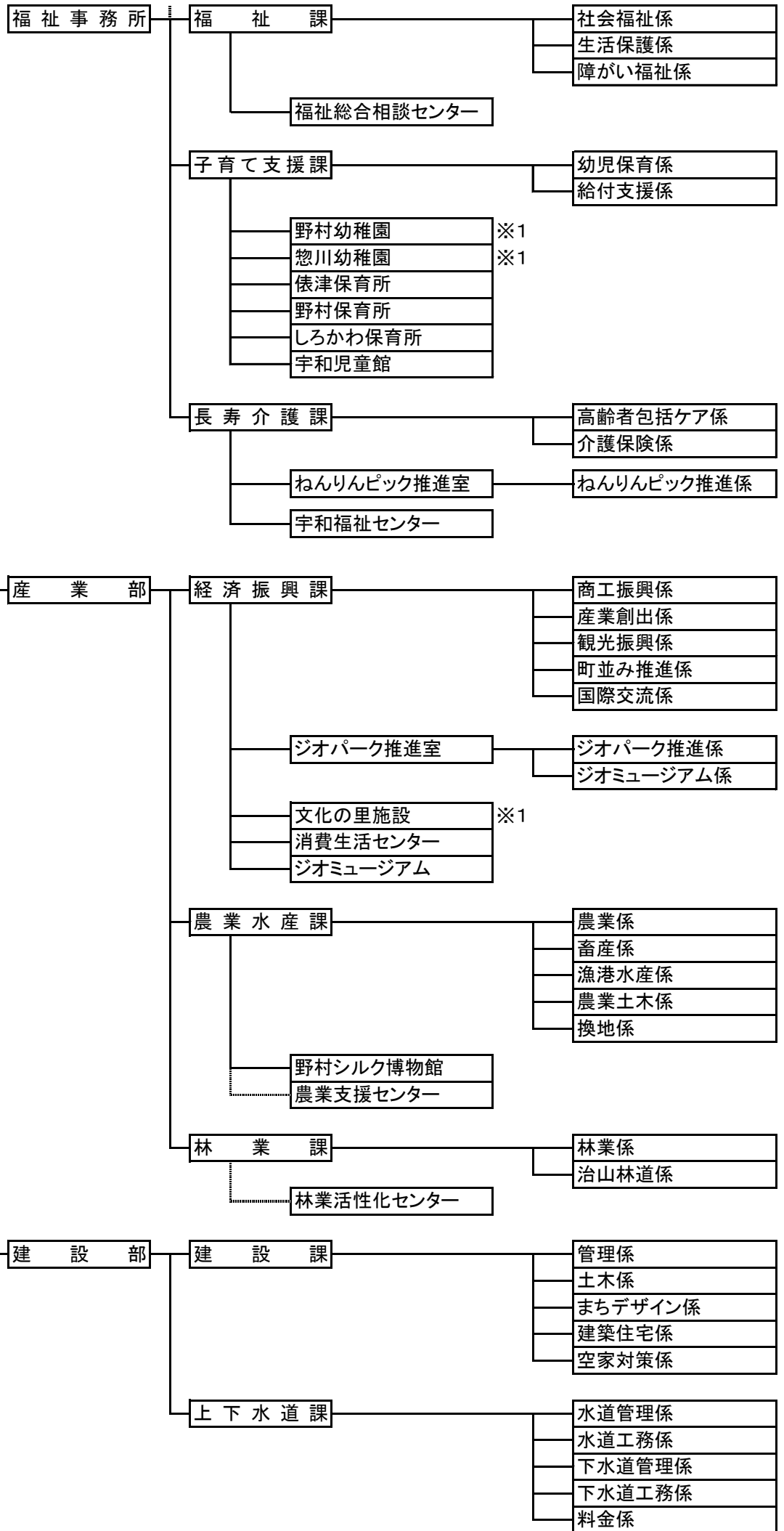
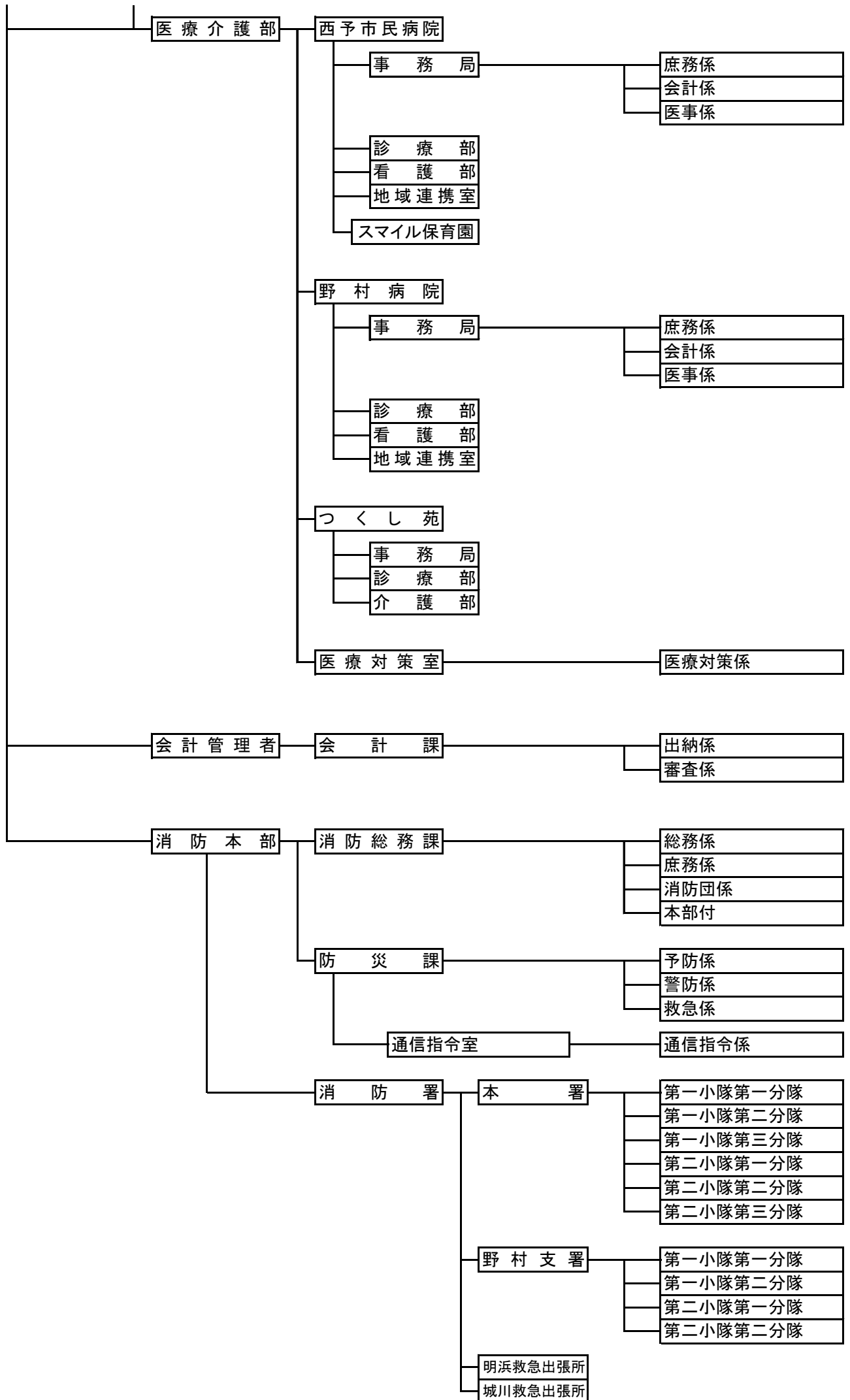


【本 庁】 R 4. 4.1 現在

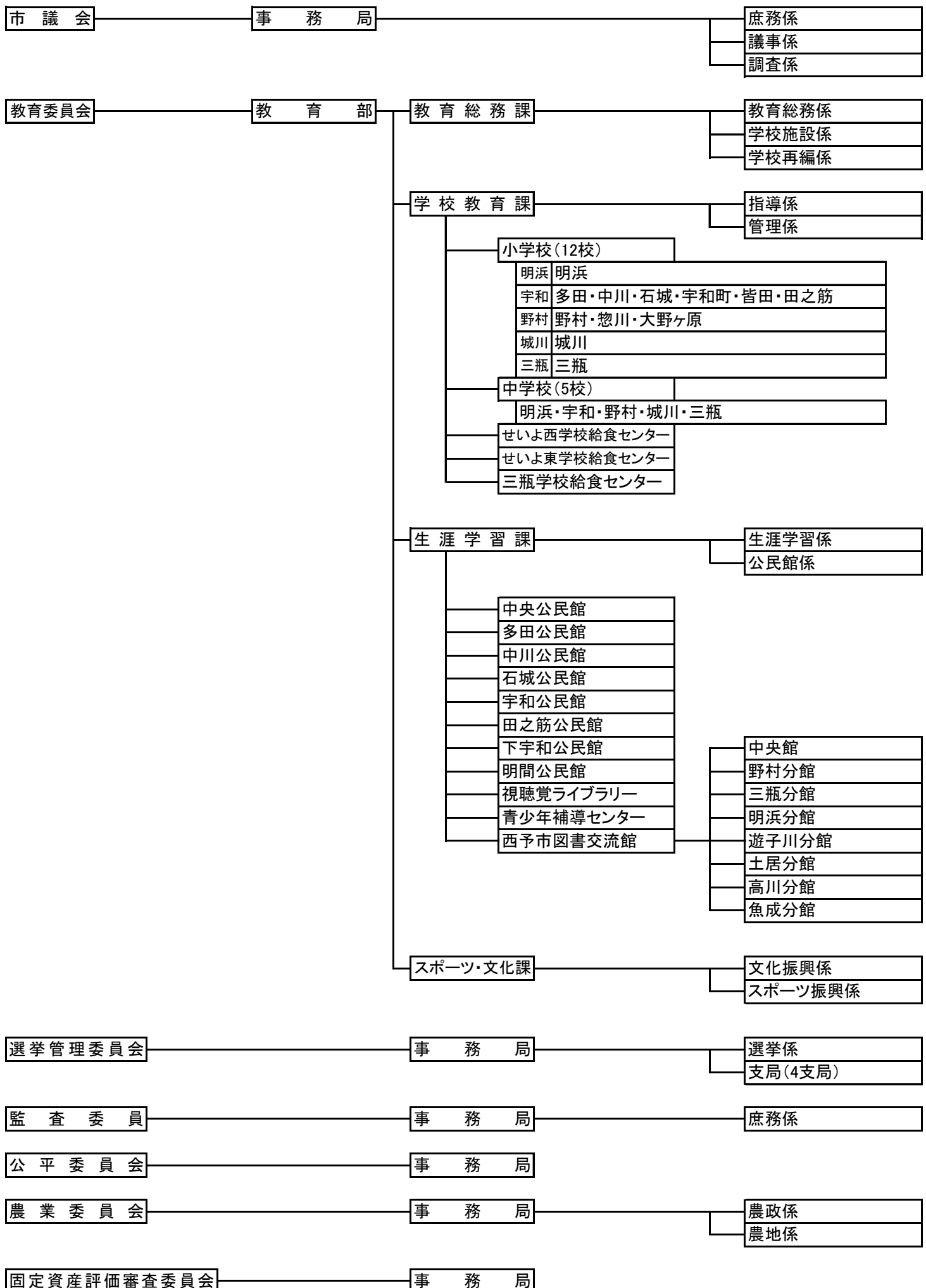




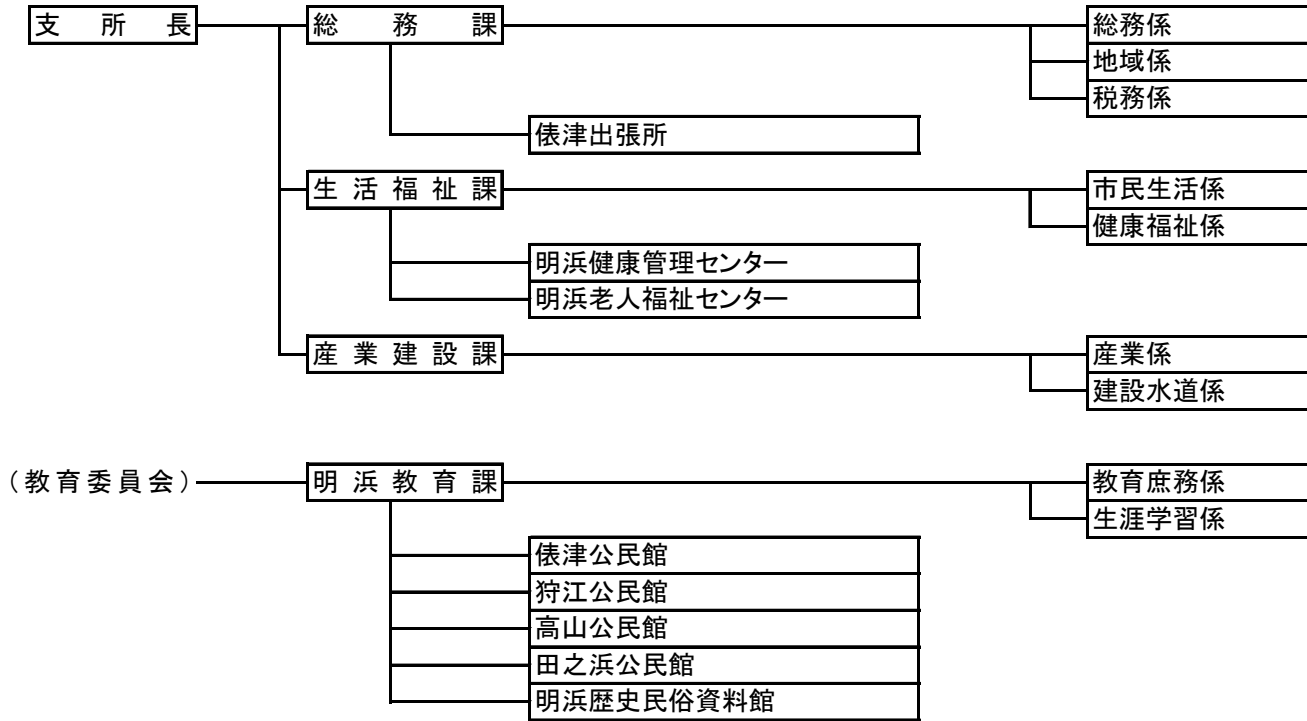
※1 教育委員会の権限に属する事務の補助執行によるもの



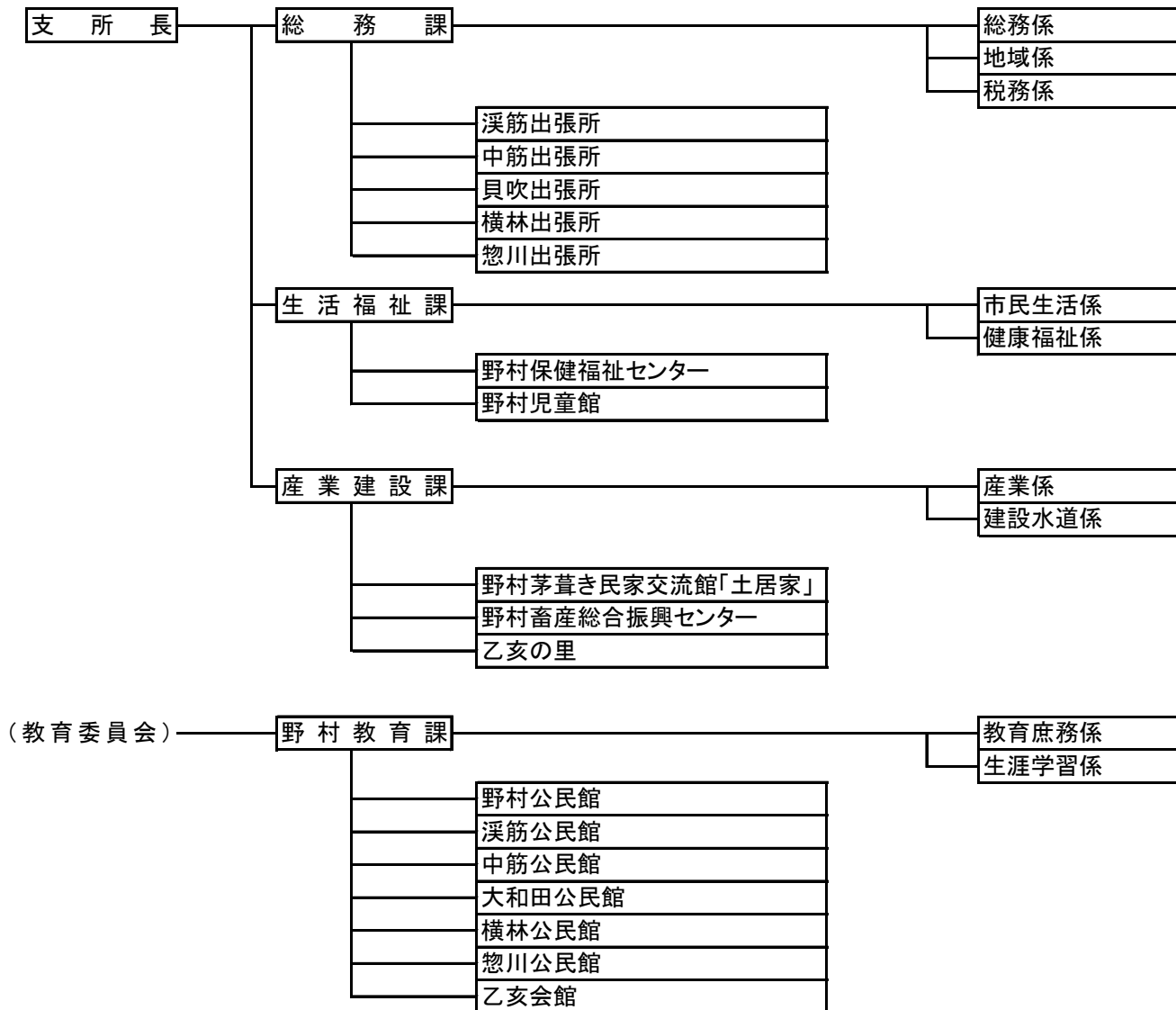
【附属機関等】



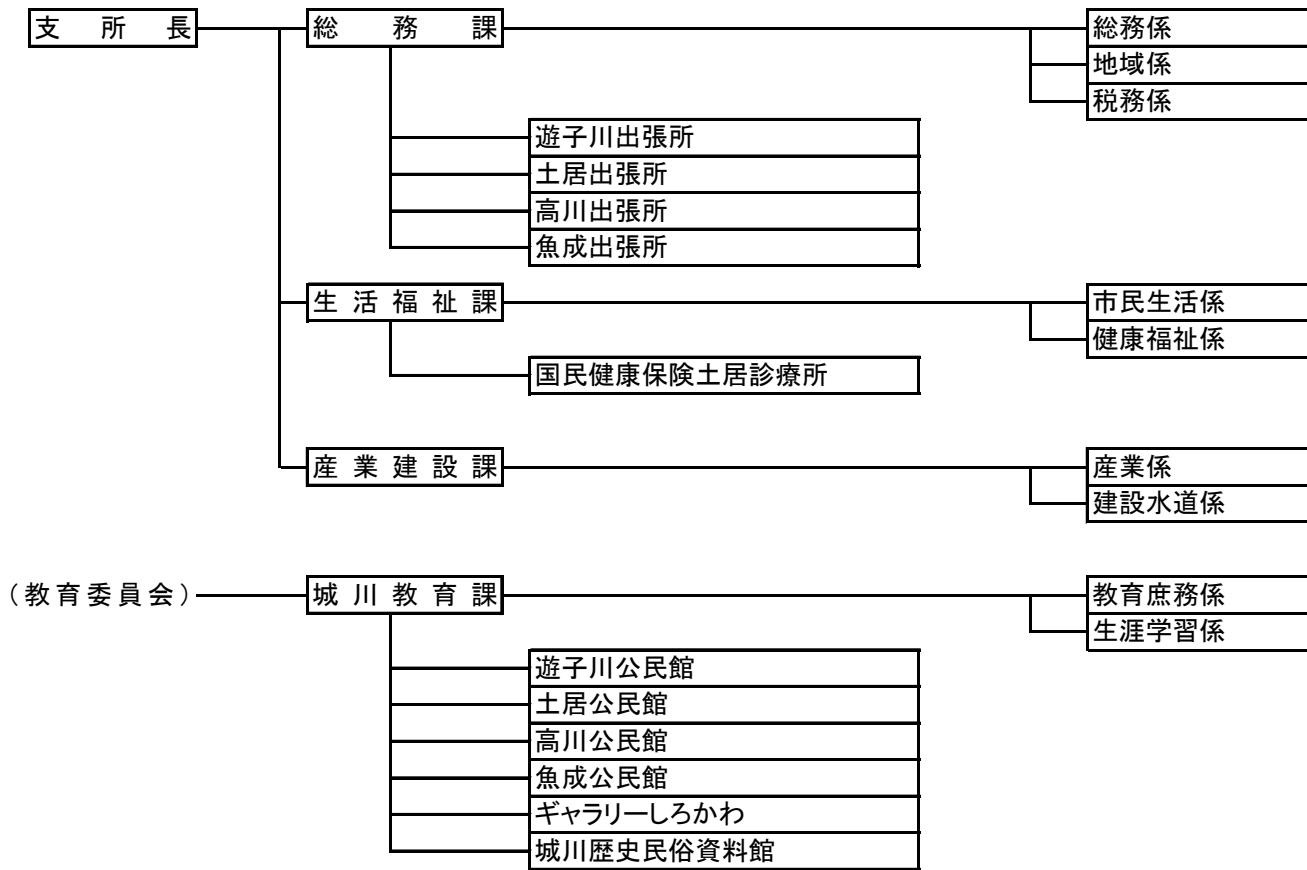
【明浜支所】



【野村支所】



【城川支所】



【三瓶支所】

